



encore

Solutions de marquage et de traçabilité



Compactes, économiques et modulables, les imprimantes de la gamme TC sont des solutions idéales pour tout marquage latéral, sur presque tous les matériaux, de 18 à 144 mm !



DES SYSTÈMES ÉCONOMIQUES

Les imprimantes jet d'encre ALE sont parmi les plus économiques du marché: **MAINTENANCE MINIMALE, FAIBLE COÛT DE FONCTIONNEMENT!**

Grâce à leur faible consommation d'encre, les imprimantes TC peuvent imprimer **BEAUCOUP PLUS LONGTEMPS.**

Contrairement aux cartouches, il n'y aura **PAS DE PERTE D'ENCRE** et **PAS D'ARRÊT DE PRODUCTION** lors du changement de bouteille.

QUALITÉ ET FLEXIBILITÉ

Avec **TROIS HAUTEURS D'IMPRESSION DIFFÉRENTES**, allant de 18 à 144mm, les imprimantes TC peuvent répondre à de nombreux besoins pour toutes industries.

Les imprimantes ALE sont également capables d'imprimer sur des **SURFACES POREUSES** ainsi que **NON-POREUSES** grâce à des consommables adaptés.



Encore Marquage ZAC d'Épinay 69 allée des Caillotières 69400 GLEIZE

Tel : 04 37 551 551 / Fax : 04 37 551 550

www.encore-marquage.fr

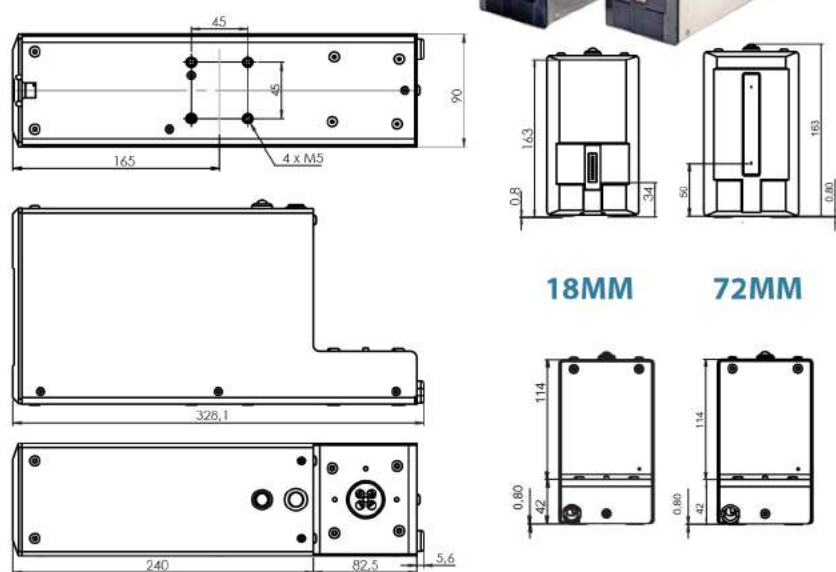
	TC18	TC72-35PL	TC72-80PL	TC144-35PL	TC144-80PL
SPECIFICATIONS D'IMPRESSION					
Hauteur d'impression	18mm	72mm	72mm	144mm	144mm
Résolution	90-360 Dpi (Verticale) - Dépendante de la densité et de la vitesse d'impression				
Vitesse d'impression max. (1)	42m/min	60m/min	38m/min	60m/min	38m/min
Taille de goutte	80pL	35pL	80pL	35pL	80pL
Fréquence d'impression	6 Khz	7,1 Khz	4,3 Khz	7,1 Khz	4,3 Khz
Hauteur du premier point	34mm	50mm			
Distance d'impression	Jusqu'à 0,7 cm de la surface à imprimer pour un rendu optimal				
Orientation de la tête	Marquage latéral				
Surfaces imprimables	Poreuses (encres base huile) et non-poreuses (encres base solvant)				
SPECIFICATIONS MESSAGE					
Polices	True Type - Open Type				
Effets	Taille, Orientation, Miroir, Image en négatif				
Taille de caractère	De 0,7 à 18 mm	De 0,7 à 72 mm		De 0,7 à 144 mm	
Données variables	Dates en temps réel (heures, minutes, secondes, mois et année - format adaptable) / Pré et post datage / Données provenant de dispositifs de communication externe / Numéros de lots et de série, compteurs, etc.				
Codes-barres	ITF type, ITF14, UPC-A, EAN8, EAN13, EAN128, Code128, Code39, DM GS1, RSS-14, Codabar, RSS-EX, Datamatrix, QR Codes				
Formats d'image	Tous				
SPECIFICATIONS MACHINE					
Poids (2)	3,1 Kgs	3,3 Kgs	3,3 Kgs	4,1 Kgs	4,1 Kgs
Boîtier	Boîtier en acier inoxydable				
Contexte opérationnel	De 5 à 45°C - humidité de 0 à 90% (sans condensation)				
Système d'encre	Réservoir d'encre grande capacité bouteilles de 250 ou 600mL - Remplacement simple et propre sans arrêt de production			Deux réservoirs d'encre indépendants bouteilles de 250 ou 600mL - Remplacement simple et propre sans arrêt de production	
Caractéristiques	Bouton de purge et détecteur de niveau bas d'encre intégrés				
Maintenance	Maintenance minimale - service assuré par les équipes locales (distributeurs agréés)				

(1) Vitesse d'impression maximale pour une résolution de 180Dpi

(2) voir dimensions ci-après

DIMENSIONS

TC 18 & 72 MM



18MM

72MM

TC 144 MM

