



encore

Solutions de marquage et de traçabilité



SERIE TZ / SYSTEME OMNIDIRECTIONNEL

*Compactes, économiques et modulables,
les imprimantes TZ et PR peuvent imprimer dans n'importe quel le direction
afin de répondre à tous vos besoins en marquage/codage!*



■ ADAPTABLE A TOUTE SITUATION

MARQUAGE LATÉRAL, PAR EN HAUT, EN BAS OU AVEC UN ANGLE ...
les imprimantes TZ-PR ne reculent devant rien !

Elles sont parmi les plus flexibles et modulables du marché,
capables d'imprimer dans N'IMPORTE QUELLE DIRECTION.

Disponibles pour SURFACES POREUSES ET
NON-POREUSES elles répondront à tous vos besoins d'identification.

UTILISATION ET MAINTENANCE FACILES ■

Les imprimantes de cette gamme ne sont pas seulement SIMPLES D'UTILISATION (grâce à l'INTERFACE INTUITIVE DU LOGICIEL CODEX) mais elles feront également le bonheur des techniciens.

Grâce à leur DESIGN ÉPURÉ ET ROBUSTE, la maintenance est rapide et minimale.
De plus, le modèle 72mm a été développé pour faciliter les interventions:
FACILE D'ACCÈS, VALVE POUR LE CIRCUIT HYDRAULIQUE, etc ...



	TZ18	TZ34	PA72-35PL	PA72-80PL
SPECIFICATIONS D'IMPRESSION				
Hauteur d'impression	18mm	34mm	72mm	
Résolution	90-360 Dpi (Verticale) - Dépendante de la densité et de la vitesse d'impression			
Vitesse d'impression max. (1)	42m/min	42m/min	60m/min	38m/min
Taille de goutte	80pL	80pL	35pL	80pL
Fréquence d'impression	4,8 kHz	4,8 KHz	7,1 KHz	4,3 KHz
Hauteur du premier point	14mm	14mm	34mm	34 mm
Distance d'impression	Jusqu'à 0,7 cm de la surface à imprimer pour un rendu optimal			
Orientation de la tête	Marquage omnidirectionnel (latéral, haut, bas, avec un angle ...)			
Surfaces imprimables	Poreuses (encres base huile) et non-poreuses (encres base solvant)			
SPECIFICATIONS MESSAGE				
Polices	True Type - Open Type			
Effets	Taille, Orientation, Miroir, Image en négatif			
Taille de caractère	De 0,7 à 18 mm	De 0,7 à 34 mm	De 0,7 à 72 mm	
Données variables	Dates en temps réel (heures, minutes, secondes, mois et année - format adaptable) / Pré et post datage / Données provenant de dispositifs de communication externe / Numéros de lots et de série, compteurs, etc.			
Codes-barres	ITF type, ITF14, UPC-A, EAN8, EAN13, EAN128, Code128, Code39, DM GS1, RSS-14, Codabar, RSS-EX, Datamatrix, QR Codes			
Formats d'image	Tous			
SPECIFICATIONS MACHINE				
Poids (2)	4,6 Kgs	4,7 Kgs	5,6 Kgs	5,6Kgs
Boîtier	Boîtier en acier inoxydable			
Contexte opérationnel	De 5 à 45°C - Humidité de 0 à 90% (sans condensation)			
Système d'encre	Bouteilles d'encre de 250 ou 600mL - Remplacement simple et propre en toute sécurité sans arrêt de production			
Caractéristiques	Bouton de purge et détecteur de niveau bas d'encre intégrés Tête compacte pour une intégration facile			
Options	Livré avec un câble ombilique (1m ou 1,5m en option) et le kit d'installation			
Maintenance	Maintenance minimale - service assuré par les équipes locales (distributeurs agréés)			

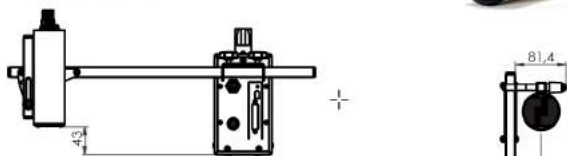
(1) Vitesse d'impression maximale pour une résolution de 180 Dpi

(2) Voir dimensions ci-après

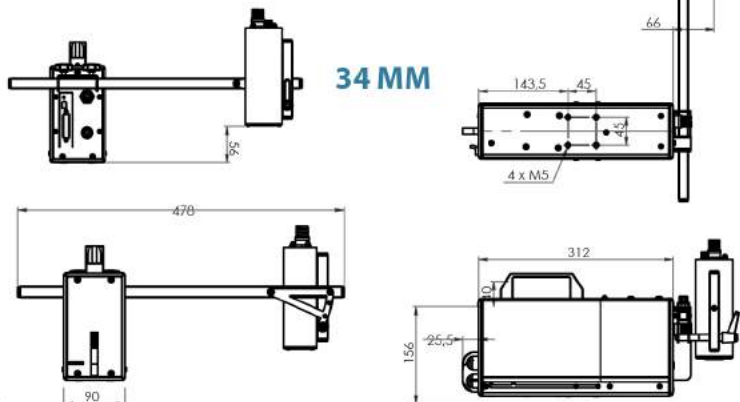
DIMENSIONS

TZ18 & 34 MM

18 MM



34 MM



PR 72 MM

