



encore

Solutions de marquage et de traçabilité

ONE SERIES / Imprimantes «tout-en-un»



Toutes les qualités des contrôleurs et systèmes de marquage haute-résolution ALE réunies en une seule machine !



■ ULTRACOMPACT MAIS PUISSANT

Les systèmes d'impression ONE 18 sont des imprimantes autonomes, aussi appelées «TOUT-EN-UN» : le large écran tactile 7", le contrôleur, le système hydraulique ainsi que la tête d'impression sont tous RÉUNIS DANS UN SEUL BOÎTIER COMPACT !

Grâce à sa ROBUSTESSE et son FAIBLE ENCOMBREMENT, elles s'intégreront parfaitement à votre ligne de production.

RAPIDE ET SIMPLE D'UTILISATION ■

Bénéficiant de la même INTERFACE UTILISATEUR que les contrôleurs ALE MasterHD, les imprimantes de la gamme ONE 18 permettent une NAVIGATION SIMPLE ET INTUITIVE.

L'autre point fort de ces machines est leur RAPIDITÉ D'INSTALLATION: branchez-les et elles seront prêtes à imprimer dans la minute.



Fiche technique

ONE 18

ONE18-R

SPECIFICATIONS D'IMPRESSION

Hauteur d'impression	18mm	
Résolution	180 Dpi (Vertical)	
Vitesse d'impression max. (1)	42m/min	
Taille de goutte	80pL	80pL
Fréquence d'impression	5 kHz	5 kHz
Hauteur du point le plus bas	14mm	14mm
Distance d'impression	Jusqu'à 0,7 cm de la surface à imprimer pour un rendu optimal	
Orientation de la tête	Marquage latéral	Marquage omnidirectionnel
Surfaces imprimables	Poreuses (encres base huile) - Non-poreuses (encres base solvant)	Poreuses (encres base huile) - Non-poreuses (encres base solvant)

SPECIFICATIONS MESSAGE

Polices	True Type - Open Type	
Effets	Taille, Orientation, Miroir, Image en négatif	
Taille de caractère	De 0,7 à 18 mm	
Données variables	Dates en temps réel (heures, minutes, secondes, mois et année - format adaptable) / Pré et post datage / Données provenant de dispositifs de communication externe / Numéros de lots et de série, compteurs, etc.	
Codes-barres	ITF type, ITF14, UPC-A, EAN8, EAN13, EAN128, Code128, Code39, DM GS1, RSS-14, Codabar, RSS-EX, Datamatrix, QR Codes	
Formats d'image	Tous	

SPECIFICATIONS MACHINE

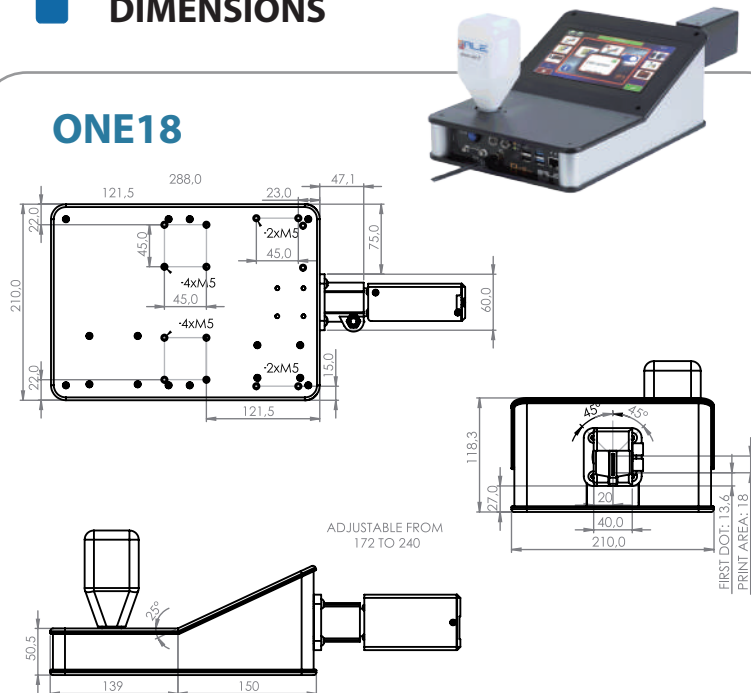
Poids (2)	3,7 Kgs	4 Kgs
Boîtier	Acier inoxydable et Aluminium anodisé	
Contexte opérationnel	De 5 à 45°C - Humidité de 0 à 90% (sans condensation)	
Spécifications contrôleur	Compatible avec le logiciel de Design CodeX Ecran tactile WVGA 7" Connections: USB / RS232/ Wi-Fi 802,11b/g Espace de stockage jusqu'à 200 messages via clef USB	
Compatibilité	Compatible avec des appareils externes: Balance, Lecteur de codes-barres, PLC / Automate, Base de données Logiciel Nicelabel et Pilote Windows	
Système d'encre	Bouteilles d'encre de 250 ou 600mL - Remplacement simple et propre en toute sécurité sans arrêt de production	
Caractéristiques	Indice de protection IP20 / Conformité : Directive EMC 2014/30/EU – RoHS 2011/65/EU Directive basse tension (LVD) 2014/35/EU	
Maintenance	Maintenance minimale - Possibilité de contrats de maintenance adaptés	

(1) Vitesse d'impression maximale pour une résolution de 180 Dpi

(2) Voir dimensions ci-après

DIMENSIONS

ONE18



ONE18R

