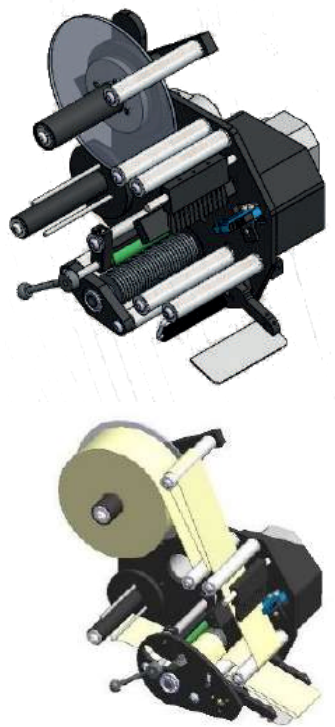
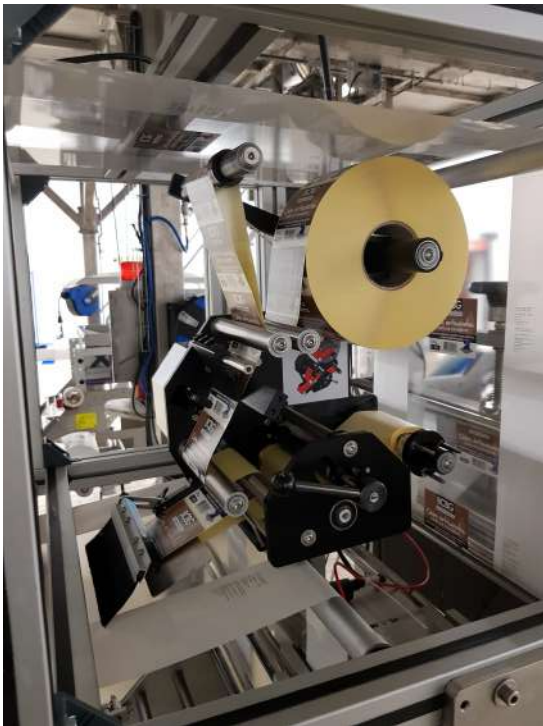




Getik 40 C

Système de dépose automatique

L'étiqueteuse GETIK 40 C est le système de dépose automatique d'étiquettes le plus compact du marché. De par sa conception, elle est donc parfaitement adaptée aux installations où l'encombrement réduit est primordial : Dépose d'étiquettes sur conditionneuse multilignes, montage sur ensacheuses, barquetteuses, bords de ligne exigus...



DONNEES TECHNIQUES

- 4 versions : Laize de 100 ou 150mm, « Gauche » ou « Droite »
- Tête de pose avec motorisation pas à pas
- Ø maxi bobine d'étiquettes: 300 mm
- Vitesse de dépose jusqu'à 30 m/mn
- Mandrin de 40 ou 76 mm
- Sens d'enroulement des étiquettes : intérieur ou extérieur
- Interface avec écran tactile couleur

ACCESSOIRES & OPTIONS

- Colonne lumineuse d'état de machine
- Détection d'étiquettes transparentes
- Alarme pré-fin de bobine
- Réglage micrométrique sur 1 ou 2 axes
- Convoyeur
- Châssis de montage

